



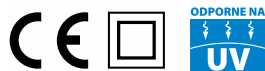
plus
GALANT



ELEKTRO-PLAST

NASIELSK

Stopień ochrony	IP65
Odporność na uderzenie	IK 08
Klasa Ochrony II	II □
Napięcie pracy	AC 400V
Badanie palności próbą rozżarzonego drutu	650°C
Stopień palności	HB (UL94)
Warunki pracy	-25 °C+85 °C
Próba termiczna	70 °C
Norma	PN-EN 60 439- 3 : 2004 PN-EN 61 439- 1 : 2010



3 – 72 modułów, IP 65

GALANT PLUS

Rozdzielnice natynkowe GALANT PLUS produkowane są w wersji od jednego do czterech rzędów w stopniu ochrony IP 65. Rozdzielnica składa się części tylnej w której zamontowana jest szyna montażowa TH 35 posiadająca regulację wysokości montażu, oraz listwy zaciskowe N i PE. Przednią część stanowi pokrywa przednia z drzwiami wykonanymi w wersji transparentnej lub kolorze obudowy (RAL 7035).

W nowej rozdzielnicy z serii GALANT PLUS występuje uszczelnienie wykonane za pomocą przepustu 2–komponentowego pod dławnice PG. Klasa ochrony IP65 została uzyskana dzięki zastosowaniu 3-stopniowemu systemowi uszczelnień składającego się z:

- Uszczelki zewnętrznej
- Uszczelki wewnętrznej
- Pierścieni uszczelniających

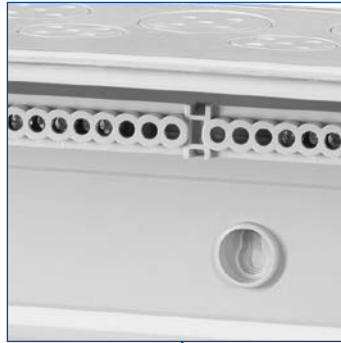
Rozdzielnice projektowano tak, aby maksymalnie uprościć i przyspieszyć instalację aparatury modułowej, natomiast typoszereg 18-modułów pozwolił stworzyć 4 zupełnie nowe rozdzielnice w ilości modułów 18, 36, 54, 72. Wysoka wytrzymałość obudowy gwarantowana jest poprzez zastosowanie tworzywa ABS o wysokich własnościach dielektrycznych i mechanicznych, jak również ścian obudowy o optymalnej grubości.

Nowe rozdzielnice GALANT PLUS mają zastosowanie w budownictwie przemysłowym i można je montować na ścianach murowanych. Stopień ochrony IP65, umożliwia stosowanie rozdzielni w warunkach wysokiego zapylenia i zwiększonej wilgotności.

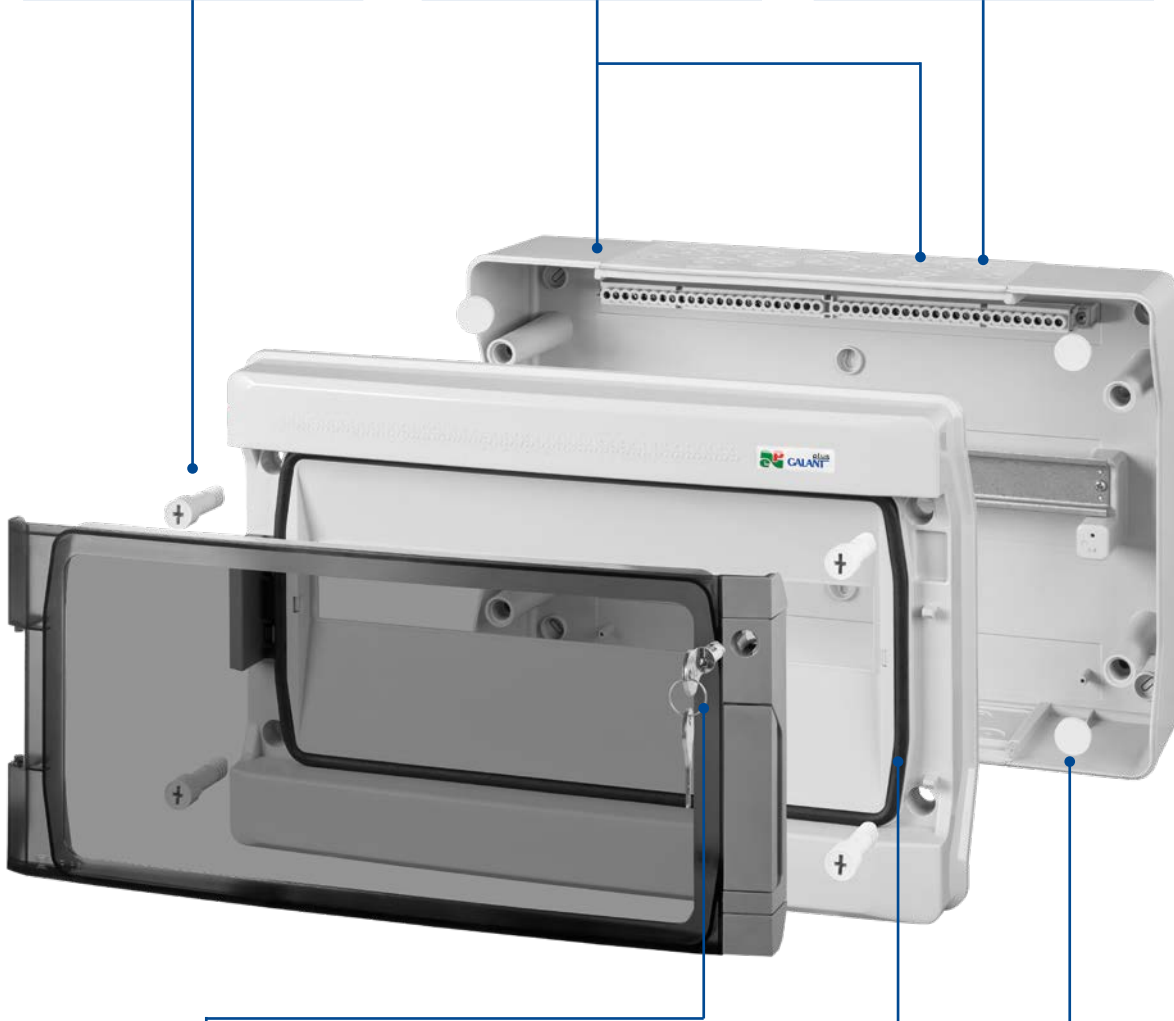
wkręt mocujący



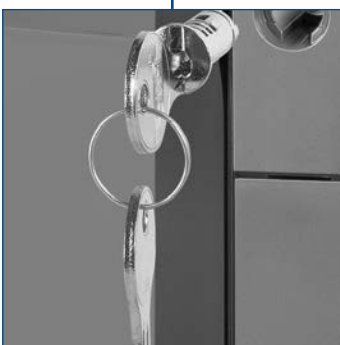
listwy PE i N w komplecie



wejścia kablowe przez elastyczne membrany



IP65



opcjonalny zamek z kluczykiem



uszczelka



zaślepki wkrętów

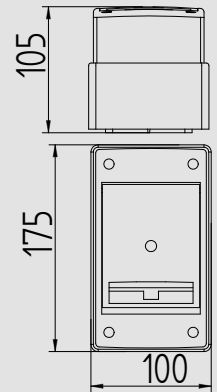
IP 65 UV IK 08 400 V ABS



GALANT PLUS RN-1/3 IP 65 drzwi transparentne N+PE

Rzędy/ moduły	Typ	Kolor drzwi	Zaciski PE+N	Opak. szt.	Waga kg/szt	Indeks Nr kat.
1/3	RN 1/3	transparentny	tak	1	0,4	1600-01

Stopień ochrony IP 65, napięcie znamionowe 400V
Listwy przyłączeniowe N+PE na wyposażeniu:
N 1 x (5x10 mm²)
PE 1 x (5x10 mm²)
Wymiary wewnętrzne w świetle: 95x170mm
Wymiary 100 x 175 x 105 mm
Możliwość plombowania.



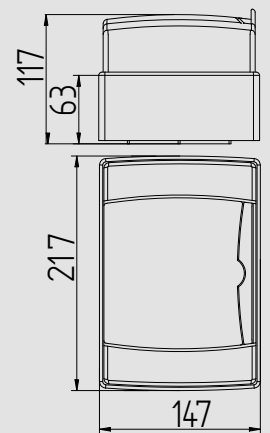
IP 65 UV IK 08 400 V ABS



GALANT PLUS RN-1/4 IP 65 drzwi transparentne N+PE

Rzędy/ moduły	Typ	Kolor drzwi	Zaciski PE+N	Opak. szt.	Waga kg/szt	Indeks Nr kat.
1/4	RN 1/4	transparentny	tak	1	0,64	1601-01

Stopień ochrony IP 65, napięcie znamionowe 400V
Listwy przyłączeniowe N+PE na wyposażeniu:
N 1 x (4x10 mm² + 2x16 mm²)
PE 1 x (4x10 mm² + 2x16 mm²)
Wymiary wewnętrzne w świetle: 142x212 mm
Wymiary 147x217x117 mm
Możliwość plombowania.



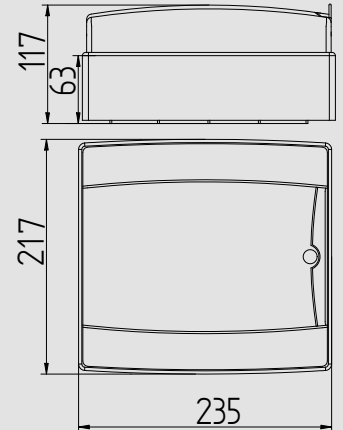
IP 65 UV IK 08 400 V ABS



GALANT PLUS RN-1/8 IP 65 drzwi transparentne N+PE

Rzędy/ moduły	Typ	Kolor drzwi	Zaciski PE+N	Opak. szt.	Waga kg/szt	Indeks Nr kat.
1/8	RN 1/8	transparentny	tak	1	0,85	1602-01

Stopień ochrony IP 65, napięcie znamionowe 400V
Listwy przyłączeniowe N+PE na wyposażeniu:
N 1 x (6x10 mm² + 8x16 mm²)
PE 1 x (6x10 mm² + 8x16 mm²)
Wymiary wewnętrzne w świetle: 212x230 mm
Wymiary 235x217x117 mm
Możliwość plombowania.



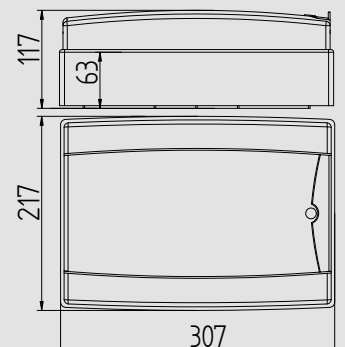
IP 65 UV IK 08 400 V ABS



GALANT PLUS RN-1/12 IP 65 drzwi transparentne N+PE

Rzędy/ moduły	Typ	Kolor drzwi	Zaciski PE+N	Opak. szt.	Waga kg/szt	Indeks Nr kat.
1/12	RN 1/12	transparentny	tak	1	1,062	1603-01

Stopień ochrony IP 65, napięcie znamionowe 400V
Listwy przyłączeniowe N+PE na wyposażeniu:
N 1 x (6x10 mm² + 8x16 mm²)
PE 1 x (6x10 mm² + 8x16 mm²)
Wymiary wewnętrzne w świetle: 212x301 mm
Wymiary 307x217x117 mm
Możliwość plombowania.



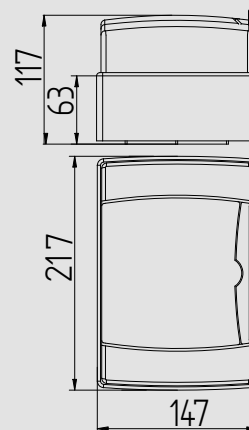
IP 65 UV IK 08 400 V ABS



GALANT PLUS RN-1/4 IP 65 drzwi szare N+PE

Rzędy/ moduły	Typ	Kolor drzwi	Zaciski PE+N	Opak. szt.	Waga kg/szt	Indeks Nr kat.
1/4	RN 1/4	szary	tak	1	0,64	1601-00

Stopień ochrony IP 65, napięcie znamionowe 400V
Listwy przyłączeniowe N+PE na wyposażeniu:
N 1 x (4x10 mm² + 2x16 mm²)
PE 1 x (4x10 mm² + 2x16 mm²)
Wymiary wewnętrzne w świetle: 142x212 mm
Wymiary 147x217x117 mm
Możliwość plombowania.



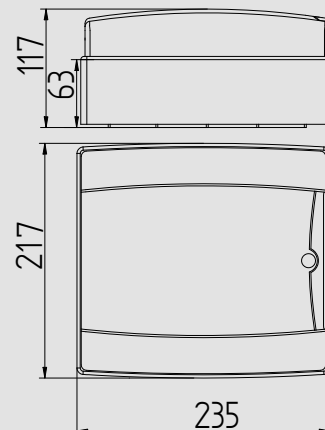
IP 65 UV IK 08 400 V ABS



GALANT PLUS RN-1/8 IP 65 drzwi szare N+PE

Rzędy/ moduły	Typ	Kolor drzwi	Zaciski PE+N	Opak. szt.	Waga kg/szt	Indeks Nr kat.
1/8	RN 1/8	szary	tak	1	0,85	1602-00

Stopień ochrony IP 65, napięcie znamionowe 400V
Listwy przyłączeniowe N+PE na wyposażeniu:
N 1 x (6x10 mm² + 8x16 mm²)
PE 1 x (6x10 mm² + 8x16 mm²)
Wymiary wewnętrzne w świetle: 212x230 mm
Wymiary 235x217x117 mm
Możliwość plombowania.



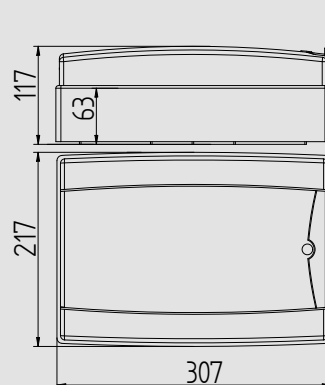
IP 65 UV IK 08 400 V ABS



GALANT PLUS RN-1/12 IP 65 drzwi szare N+PE

Rzędy/ moduły	Typ	Kolor drzwi	Zaciski PE+N	Opak. szt.	Waga kg/szt	Indeks Nr kat.
1/12	RN 1/12	szary	tak	1	1,062	1603-00

Stopień ochrony IP 65, napięcie znamionowe 400V
Listwy przyłączeniowe N+PE na wyposażeniu:
N 1 x (6x10 mm² + 8x16 mm²)
PE 1 x (6x10 mm² + 8x16 mm²)
Wymiary wewnętrzne w świetle: 212x301 mm
Wymiary 307x217x117 mm
Możliwość plombowania.



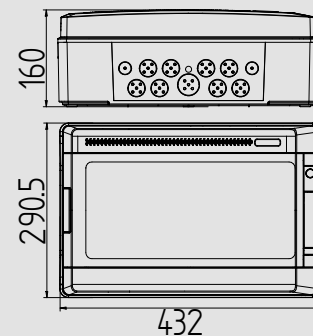
IP 65 UV IK 08 400 V ABS



GALANT PLUS RN-1/18 IP 65 drzwi transparentne N+PE

Rzędy/ moduły	Typ	Kolor drzwi	Zaciski PE+N	Opak. szt.	Waga kg/szt	Indeks Nr kat.
1/18	RN 1/18	transparentne	tak	1	2,54	1604-01

Stopień ochrony IP 65, napięcie znamionowe 400V
Listwy przyłączeniowe N+PE na wyposażeniu:
N 1 x (10x10 mm² +10x16 mm²)
PE 1 x (10x10 mm² +10x16 mm²)
Wymiary wewnętrzne w świetle: 284x426 mm
Wymiary 432x290.5x160 mm



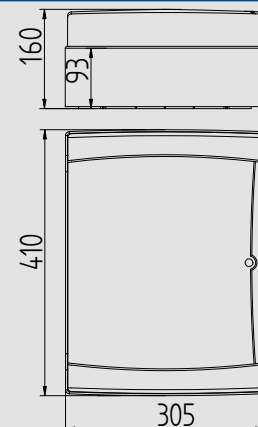
IP 65 UV IK 08 400 V ABS



GALANT PLUS RN-2/26 IP 65 drzwi transparentne N+PE

Rzędy/ moduły	Typ	Kolor drzwi	Zaciski PE+N	Opak. szt.	Waga kg/szt	Indeks Nr kat.
2/26	RN 2/26	transparentne	tak	1	2,14	1605-01

Stopień ochrony IP 65, napięcie znamionowe 400V
Listwy przyłączeniowe N+PE na wyposażeniu:
N 2 x (6x10 mm² + 8x16 mm²)
PE 2 x (6x10 mm² + 8x16 mm²)
Wymiary wewnętrzne w świetle: 299x404 mm
Wymiary 305x410x160 mm
Możliwość plombowania.



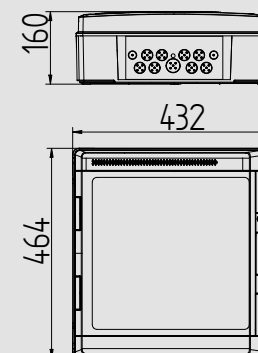
IP 65 UV IK 08 400 V ABS



GALANT PLUS RN-2/36 IP 65 drzwi transparentne N+PE

Rzędy/ moduły	Typ	Kolor drzwi	Zaciski PE+N	Opak. szt.	Waga kg/szt	Indeks Nr kat.
2/36	RN 2/36	transparentne	tak	1	-	1606-01

Stopień ochrony IP 65, napięcie znamionowe 400V
Listwy przyłączeniowe N+PE na wyposażeniu:
N 2 x (10x10 mm² + 10x16 mm²)
PE 2 x (10x10 mm² + 10x16 mm²)
Wymiary wewnętrzne w świetle: 424x456 mm
Wymiary 432x464x160 mm



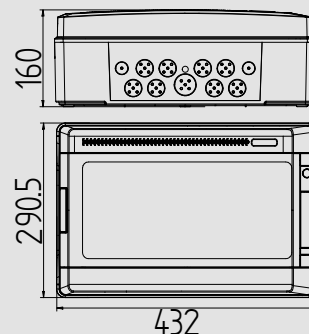
IP 65 UV IK 08 400 V ABS



GALANT PLUS RN-1/18 IP 65 drzwi szare N+PE

Rzędy/ moduły	Typ	Kolor drzwi	Zaciski PE+N	Opak. szt.	Waga kg/szt	Indeks Nr kat.
1/18	RN 1/18	szary	tak	1	2,54	1604-00

Stopień ochrony IP 65, napięcie znamionowe 400V
Listwy przyłączeniowe N+PE na wyposażeniu:
N 1 x (10x10 mm² + 10x16 mm²)
PE 1 x (10x10 mm² + 10x16 mm²)
Wymiary wewnętrzne w świetle: 284x426 mm
Wymiary 432x290.5x160 mm



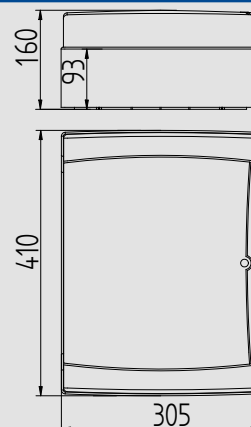
IP 65 UV IK 08 400 V ABS



GALANT PLUS RN-2/26 IP 65 drzwi szare N+PE

Rzędy/ moduły	Typ	Kolor drzwi	Zaciski PE+N	Opak. szt.	Waga kg/szt	Indeks Nr kat.
2/26	RN 2/26	szary	tak	1	2,14	1605-00

Stopień ochrony IP 65, napięcie znamionowe 400V
Listwy przyłączeniowe N+PE na wyposażeniu:
N 2 x (6x10 mm² + 8x16 mm²)
PE 2 x (6x10 mm² + 8x16 mm²)
Wymiary wewnętrzne w świetle: 299x404 mm
Wymiary 305x410x160 mm
Możliwość plombowania.



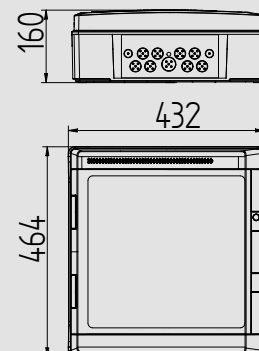
IP 65 UV IK 08 400 V ABS



GALANT PLUS RN-2/36 IP 65 drzwi szare N+PE

Rzędy/ moduły	Typ	Kolor drzwi	Zaciski PE+N	Opak. szt.	Waga kg/szt	Indeks Nr kat.
2/36	RN 2/36	szary	tak	1	-	1606-00

Stopień ochrony IP 65, napięcie znamionowe 400V
Listwy przyłączeniowe N+PE na wyposażeniu:
N 2 x (10x10 mm² + 10x16 mm²)
PE 2 x (10x10 mm² + 10x16 mm²)
Wymiary wewnętrzne w świetle: 424x456 mm
Wymiary 432x464x160 mm



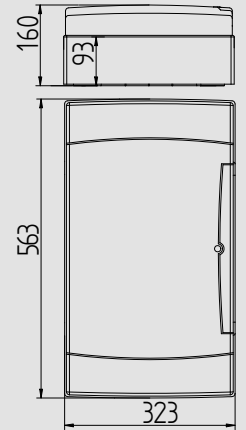
IP 65 UV IK 08 400 V ABS



GALANT PLUS RN-3/42 IP 65 drzwi transparentne N+PE

Rzędy/ moduły	Typ	Kolor drzwi	Zaciski PE+N	Opak. szt.	Waga kg/szt	Indeks Nr kat.
3/42	RN 3/42	transparentne	tak	1	2,75	1607-01

Stopień ochrony IP 65, napięcie znamionowe 400V
Listwy przyłączeniowe N+PE na wyposażeniu:
N 2 x (6x10 mm² + 8x16 mm²)
PE 4 x (12x10 mm² + 2x16 mm²)
Wymiary wewnętrzne w świetle: 317x557 mm
Wymiary 323x563x160 mm
Możliwość plombowania.



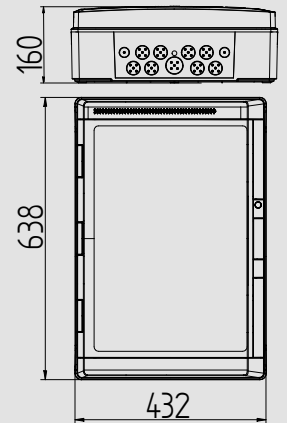
IP 65 UV IK 08 400 V ABS



GALANT PLUS RN-3/54 IP 65 drzwi transparentne N+PE

Rzędy/ moduły	Typ	Kolor drzwi	Zaciski PE+N	Opak. szt.	Waga kg/szt	Indeks Nr kat.
3/54	RN 3/54	transparentne	tak	1	-	1608-01

Stopień ochrony IP 65, napięcie znamionowe 400V
Listwy przyłączeniowe N+PE na wyposażeniu:
N 3 x (10x10 mm² + 10x16 mm²)
PE 3 x (10x10 mm² + 10x16 mm²)
Wymiary wewnętrzne w świetle: 424x630 mm
Wymiary 432x638x160 mm



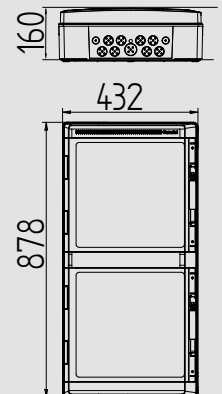
IP 65 UV IK 08 400 V ABS



GALANT PLUS RN-4/72 IP 65 drzwi transparentne N+PE

Rzędy/ moduły	Typ	Kolor drzwi	Zaciski PE+N	Opak. szt.	Waga kg/szt	Indeks Nr kat.
4/72	RN 4/72	transparentne	tak	1	-	1609-01

Stopień ochrony IP 65, napięcie znamionowe 400V
Listwy przyłączeniowe N+PE na wyposażeniu:
N 4 x (10x10 mm² + 10x16 mm²)
PE 4 x (10x10 mm² + 10x16 mm²)
Wymiary wewnętrzne w świetle: 424x870 mm
Wymiary 432x878x160 mm



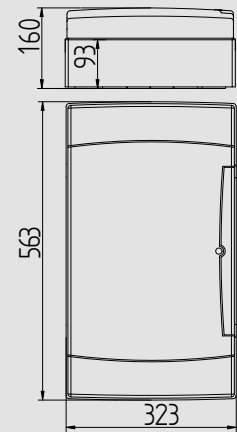
IP 65 UV IK 08 400 V ABS



GALANT PLUS RN-3/42 IP 65 drzwi szare N+PE

Rzędy/ moduły	Typ	Kolor drzwi	Zaciski PE+N	Opak. szt.	Waga kg/szt	Indeks Nr kat.
3/42	RN 3/42	szary	tak	1	2,75	1607-00

Stopień ochrony IP 65, napięcie znamionowe 400V
Listwy przyłączeniowe N+PE na wyposażeniu:
N 2 x (6x10 mm² + 8x16 mm²)
PE 4 x (12x10 mm² + 2x16 mm²)
Wymiary wewnętrzne w świetle: 317x557 mm
Wymiary 325x570x154 mm
Możliwość plombowania.



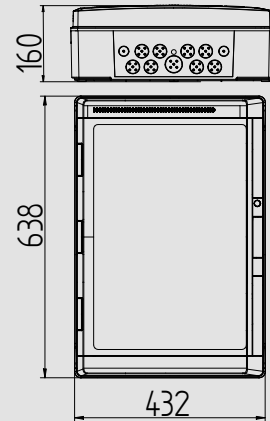
IP 65 UV IK 08 400 V ABS



GALANT PLUS RN-3/54 IP 65 drzwi szare N+PE

Rzędy/ moduły	Typ	Kolor drzwi	Zaciski PE+N	Opak. szt.	Waga kg/szt	Indeks Nr kat.
3/54	RN 3/54	szary	tak	1	-	1608-00

Stopień ochrony IP 65, napięcie znamionowe 400V
Listwy przyłączeniowe N+PE na wyposażeniu:
N 3 x (10x10 mm² + 10x16 mm²)
PE 3 x (10x10 mm² + 10x16 mm²)
Wymiary wewnętrzne w świetle: 424x630 mm
Wymiary 432x638x160 mm



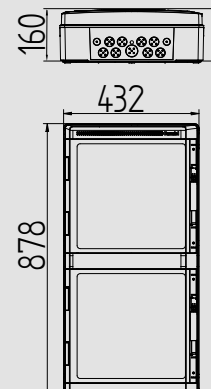
IP 65 UV IK 08 400 V ABS



GALANT PLUS RN-4/72 IP 65 drzwi szare N+PE

Rzędy/ moduły	Typ	Kolor drzwi	Zaciski PE+N	Opak. szt.	Waga kg/szt	Indeks Nr kat.
4/72	RN 4/72	szary	tak	1	-	1609-00

Stopień ochrony IP 65, napięcie znamionowe 400V
Listwy przyłączeniowe N+PE na wyposażeniu:
N 4 x (10x10 mm² + 10x16 mm²)
PE 4 x (10x10 mm² + 10x16 mm²)
Wymiary wewnętrzne w świetle: 424x870 mm
Wymiary 432x878x160 mm



**Listwy przyłączeniowe N+PE
na wyposażeniu rozdzielnic natynkowych GALANT PLUS IP 65**

	Indeks		N	PE
	drzwi transparentne	drzwi szare		
3 mod.	-	1600-00	1 x (5x10 mm ²)	1 x (5x10 mm ²)
4 mod.	1601-01	1601-00	1 x (4x10 mm ² + 2x16 mm ²)	1 x (4x10 mm ² + 2x16 mm ²)
8 mod.	1602-01	1602-00	1 x (6x10 mm ² + 8x16 mm ²)	1 x (6x10 mm ² + 8x16 mm ²)
12 mod.	1603-01	1603-00	1 x (6x10 mm ² + 8x16 mm ²)	1 x (6x10 mm ² + 8x16 mm ²)
18 mod.	1604-01	1604-00	1 x (10x10 mm ² + 10x16 mm ²)	1 x (10x10 mm ² + 10x16 mm ²)
26 mod.	1605-01	1605-00	2 x (6x10 mm ² + 8x16 mm ²)	2 x (6x10 mm ² + 8x16 mm ²)
36 mod.	1606-01	1606-00	2 x (10x10 mm ² + 10x16 mm ²)	2 x (10x10 mm ² + 10x16 mm ²)
42 mod.	1607-01	1607-00	2 x (6x10 mm ² , 8x16 mm ²)	4 x (12x10 mm ² + 2x16 mm ²)
54 mod.	1608-01	1608-00	3 x (10x10 mm ² + 10x16 mm ²)	3 x (10x10 mm ² + 10x16 mm ²)
72 mod.	1609-01	1609-00	4 x (10x10 mm ² + 10x16 mm ²)	4 x (10x10 mm ² + 10x16 mm ²)



1/18 - mod.
1604-01



2/36 - mod.
1606-01



3/54 - mod.
1608-01



4/72 - mod.
1609-01

	stopień ochrony przed przenikaniem ciał stałych i cieczy
	odporność na promieniowanie UV
	stopień wytrzymałości mechanicznej (odporność na uderzenia)
	napięcie znamionowe
	rodzaj tworzywa zastosowany przy wytworzeniu produktu - ABS



ELEKTRO-PLAST

ELEKTRO-PLAST

TADEUSZ CZACHOROWSKI SP. J.

05-190 Nasielsk, ul. Płońska 18

POLAND

tel. +48 (23) 693 39 00

fax +48 (23) 693 39 02

Dział handlowy

tel. +48 (23) 693 39 20

tel. +48 (23) 693 39 21

fax +48 (23) 693 39 22

www.elektro-plast.com.pl

info@elektro-plast.com.pl